

Conception et réalisation d'un dispositif d'exploration fonctionnelle cardio-vasculaire.

PNR: **Technologies de l'information et de la communication**

Membres de l'Equipe :

BEREKSI REGUIG Fethi ; HADJ SLIMANE Zineedine, BENALI Rewane, TAOULI SidAhmed, DIB Nabil, OMARI Tahar

Etablissement de domiciliation : Université Aboubekr Belkaid, Tlemcen

Partenaire socio-économique : Centre Hospitalo-Universitaire de TLEMCEM

Description du produit :

Etude et Réalisation d'un dispositif d'exploration cardio-vasculaire. L'intérêt c'est l'exploration de l'activité cardiaque via deux approches : l'Electrocardiogramme (ECG) et le Phonocardiogramme (PCG) et l'exploration de la circulation sanguine et l'état des vaisseaux sanguins par une autre technique basée sur la Photopléthysmographie (PPG).

Impacts du produit :

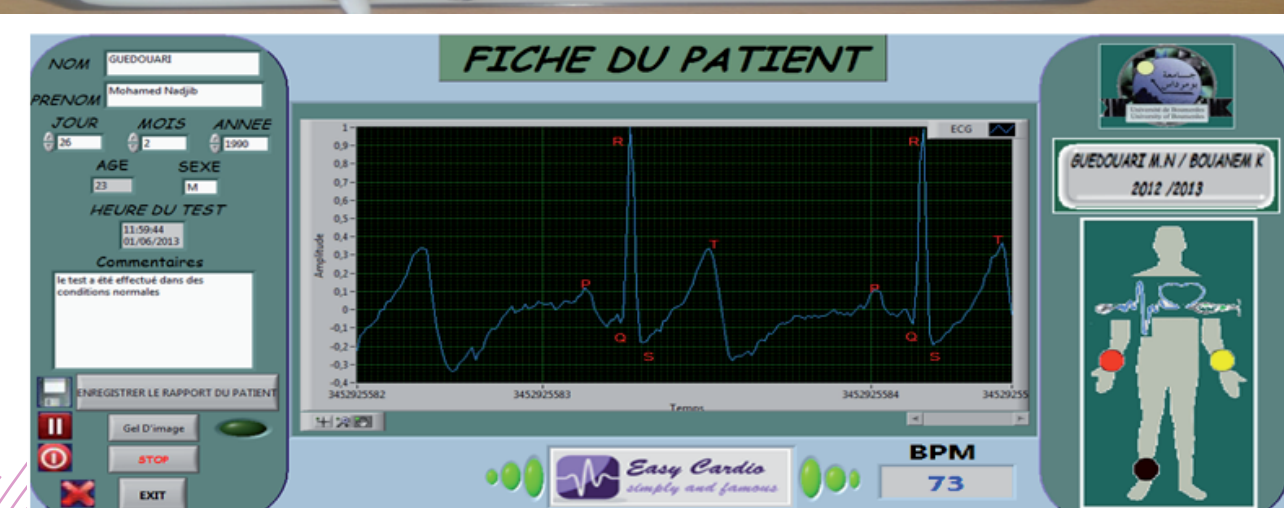
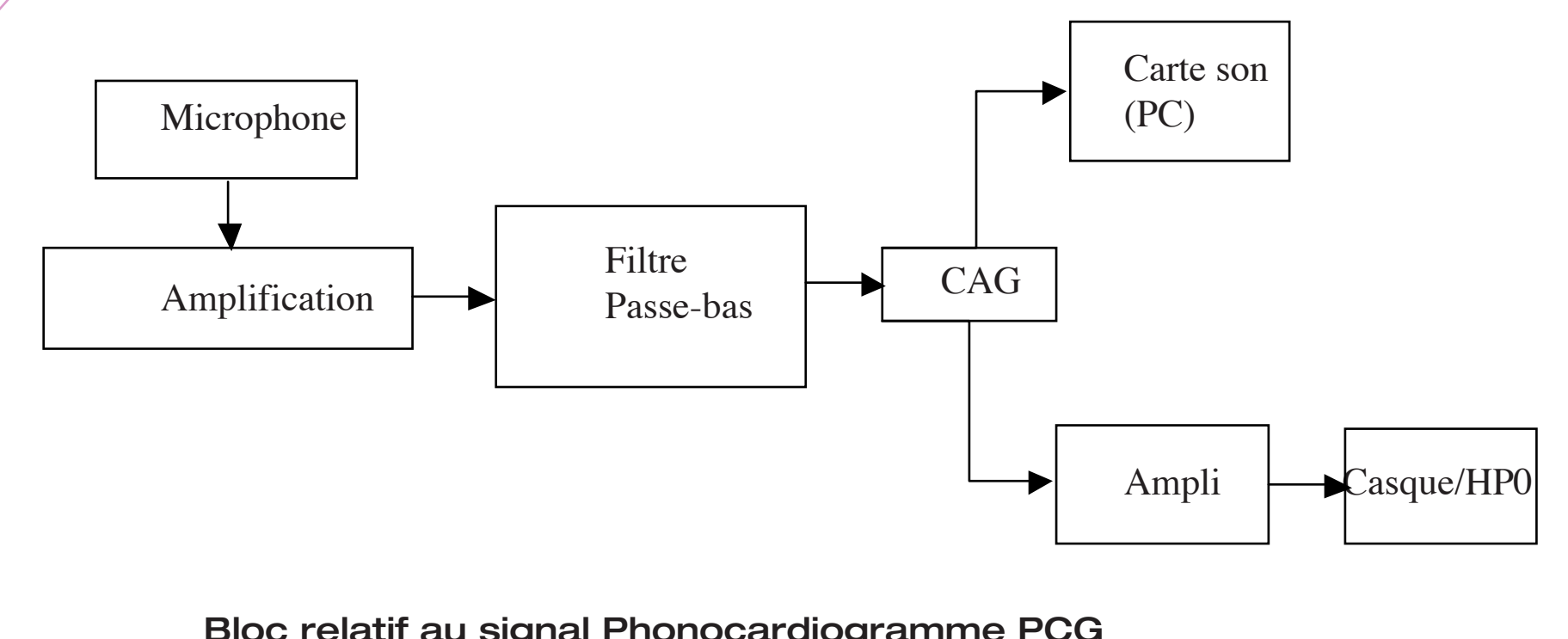
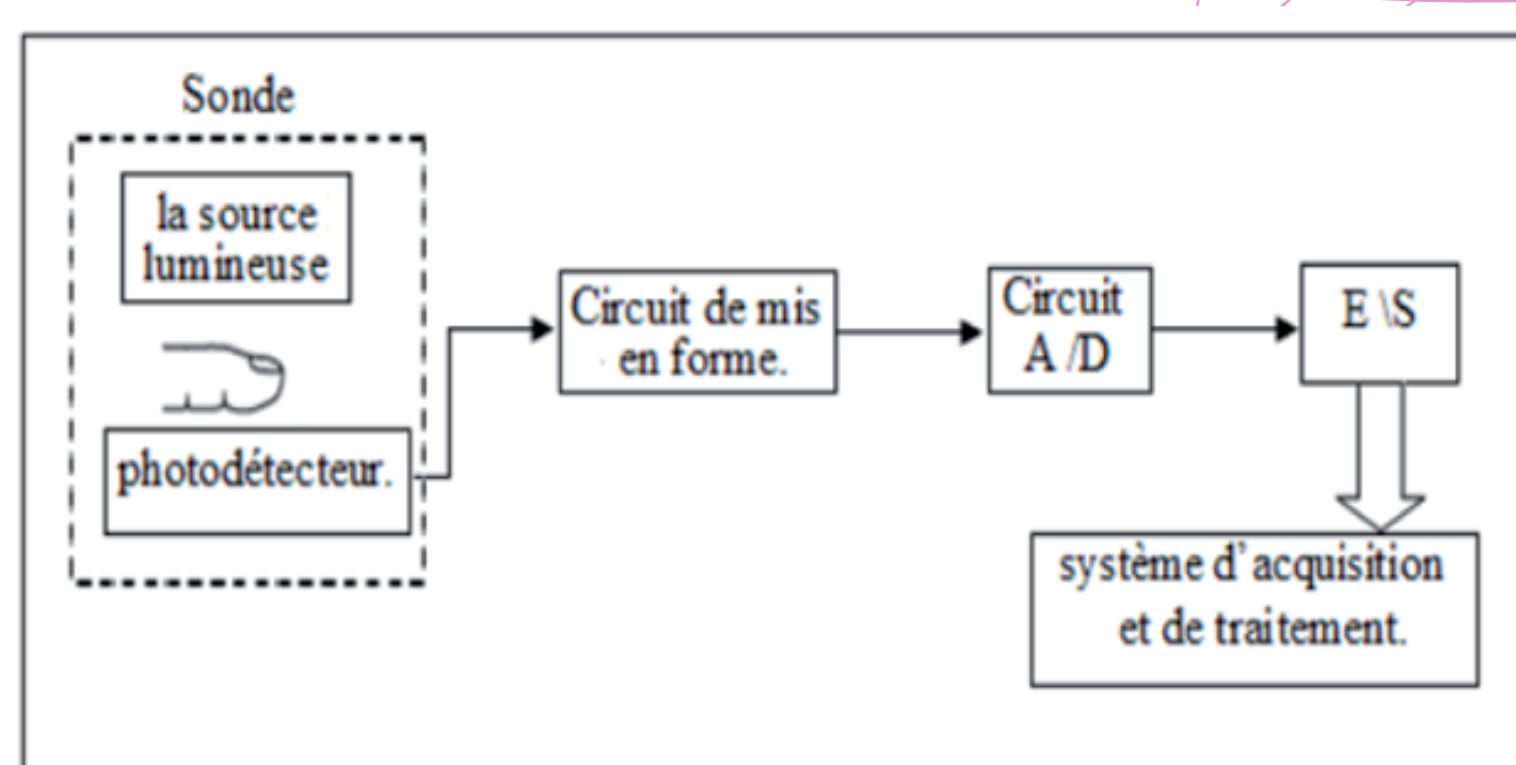
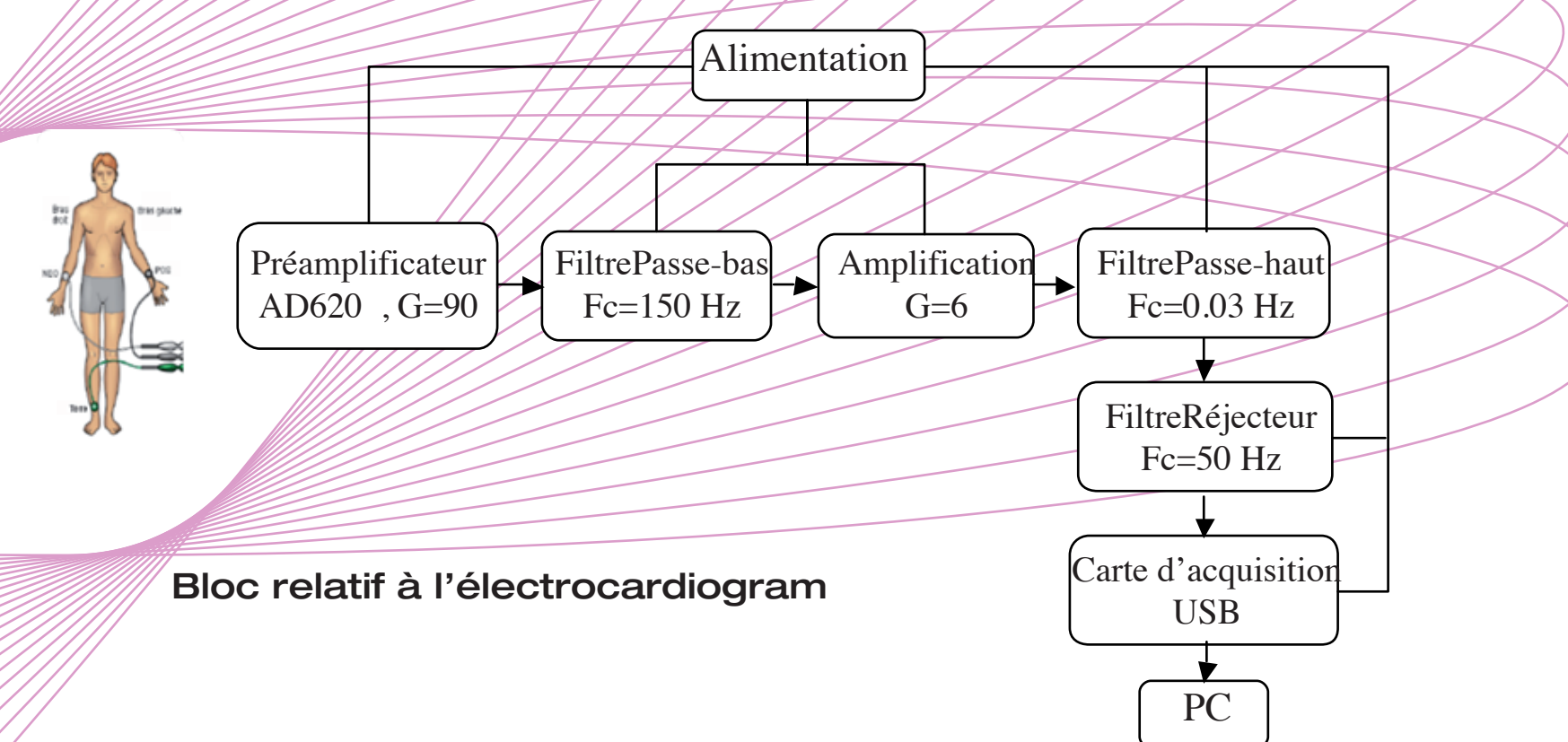
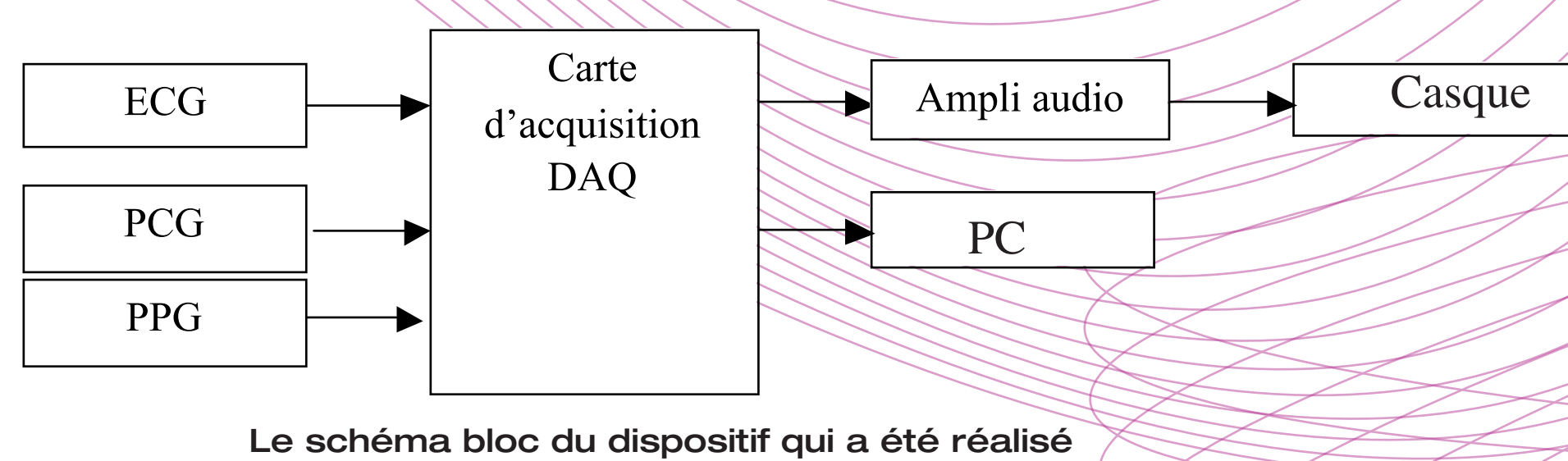
Le dispositif se démarque par le fait qu'il regroupe sur le même système trois différentes grandeurs (ECG-PCG et PPG) qui sont détectées et traitées simultanément permettant au médecin d'avoir une vision globale sur l'activité électrophysiologique ainsi qu'hémodynamique du cœur, et aussi l'activité vasculaire à travers l'étude du photopléthysmogramme.

Utilisateurs potentiels :

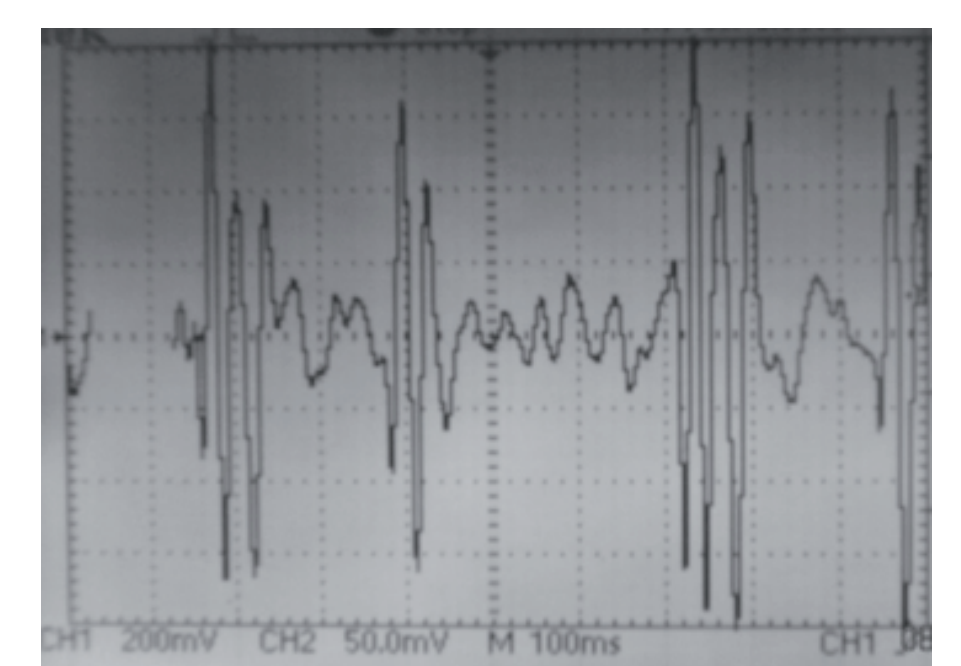
Le secteur de la santé publique (centres hospitaliers) et privé (cliniques et cabinets médicaux)

Résultats :

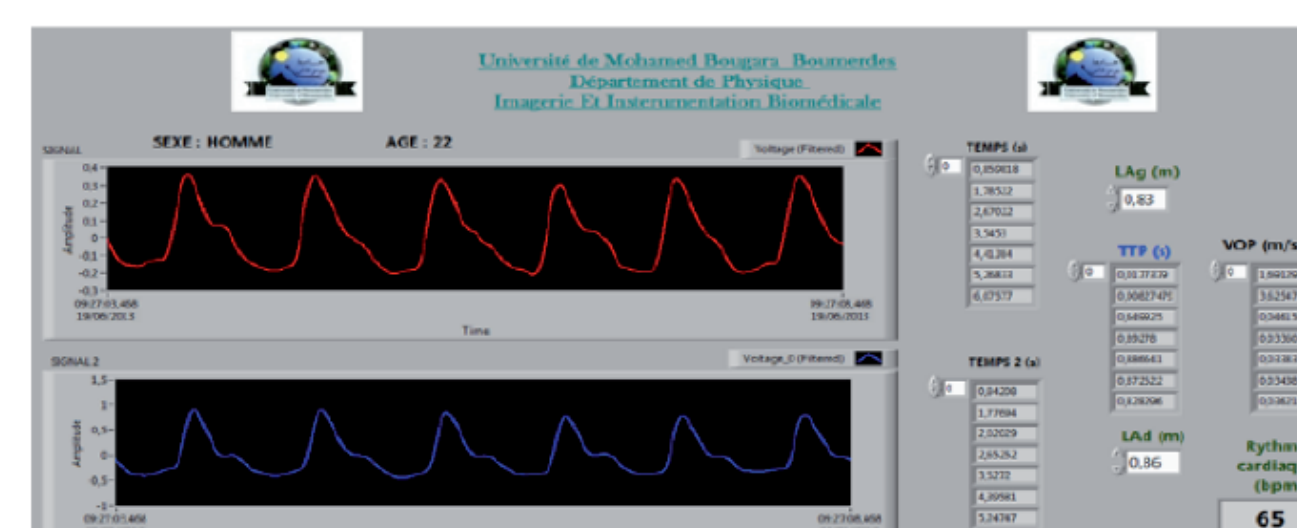
La conception visée dans ce travail de réalisation est une technologie récente faisant appel aux différents composants qui sont disponibles sur le marché et dédiés à l'instrumentation médicale, avec une compatibilité d'utilisation avec les dispositifs existant particulièrement l'exploitation des ordinateurs PC et des programmes (exécutables) qui seront développés faciles à manipuler par les utilisateurs du corps médical.



Circuit relatif au signal Electrocardiogramme et résultats : le signal acquis à travers le dispositif réalisé est affiché sur une fenêtre interactive permettant d'enregistrer aussi les données patient



Circuit relatif au signal Phonocardiogramme PCG et résultatsle signal acquis à travers le dispositif réalisé est affiché sur une fenêtre interactive permettant d'enregistrer aussi les données patient



Circuit relatif au signal Photopléthysmogramme PPG et résultats :le signal acquis à travers le dispositif réalisé est affiché sur une fenêtre interactive permettant d'enregistrer aussi les données patient

Contact : BEREKSI REGUIG Fethi, 07 75 15 31 60

Email: bereksif@yahoo.fr